

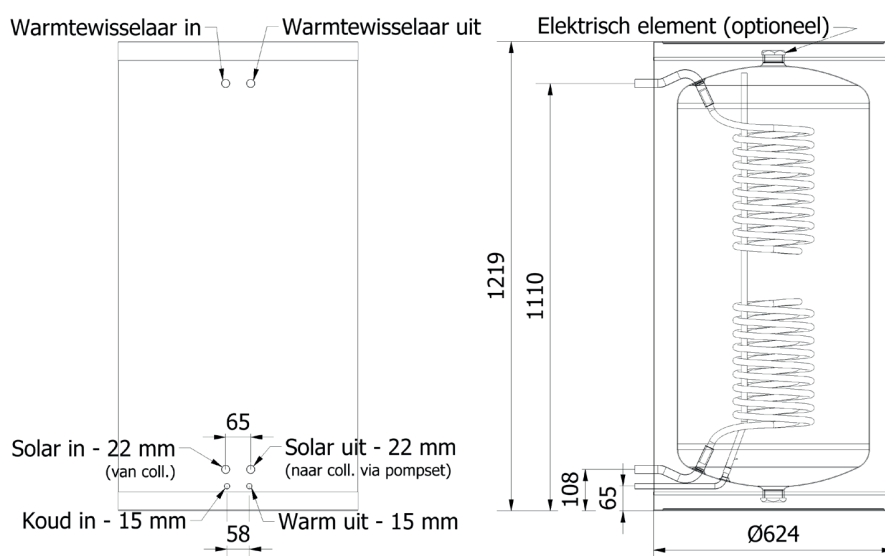
# 16. Voorraadvaten Maxx |

## 16.1 Specificaties en aansluitingen

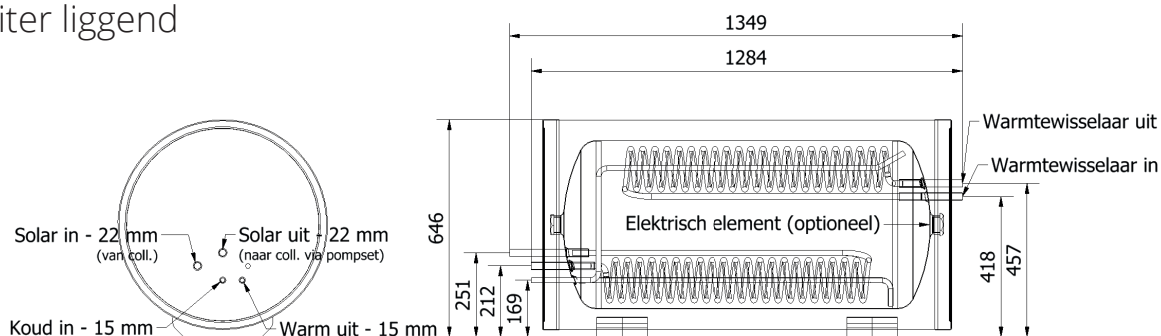
### Technische gegevens

| Type voorraadvat         |                | 200 liter | 200 liter liggend | 300 liter | 400 liter |
|--------------------------|----------------|-----------|-------------------|-----------|-----------|
| Inhoud                   | l              | 194       | 197               | 292       | 393       |
| Inhoud                   | m <sup>3</sup> | 0,194     | 0,197             | 0,292     | 0,393     |
| Hoogte                   | mm             | 1219      | 646               | 1749      | 1580      |
| Diameter                 | mm             | 624       | 646               | 624       | 710       |
| Gewicht                  | kg             | 31        | 31                | 44        | 119       |
| Max. werkdruk vat        | bar            | 10        | 10                | 10        | 8         |
| Max. werkdruk spiraal    | bar            | 10        | 10                | 10        | 8         |
| Max. temp. vaten         | °C             | 85        | 85                | 85        | 85        |
| Isolatie                 |                | Neopor®   | Neopor®           | Neopor®   | PUR       |
| Isolatie                 | mm             | 60        | 60                | 60        | 50        |
| Stilstandverlies         | W              | 54        | 54                | 84        | 102       |
| Energieklasse            |                | B         | B                 | C         | C         |
| Spiraaloppervlakte onder | m <sup>2</sup> | 1,0       | 1,0               | 1,3       | 1,65      |
| Spiraaloppervlakte boven | m <sup>2</sup> | 1,0       | 1,0               | 1,3       | 0,95      |
| Vbu (hottop volume)      | l              | 95        | 62                | 125       | 165       |

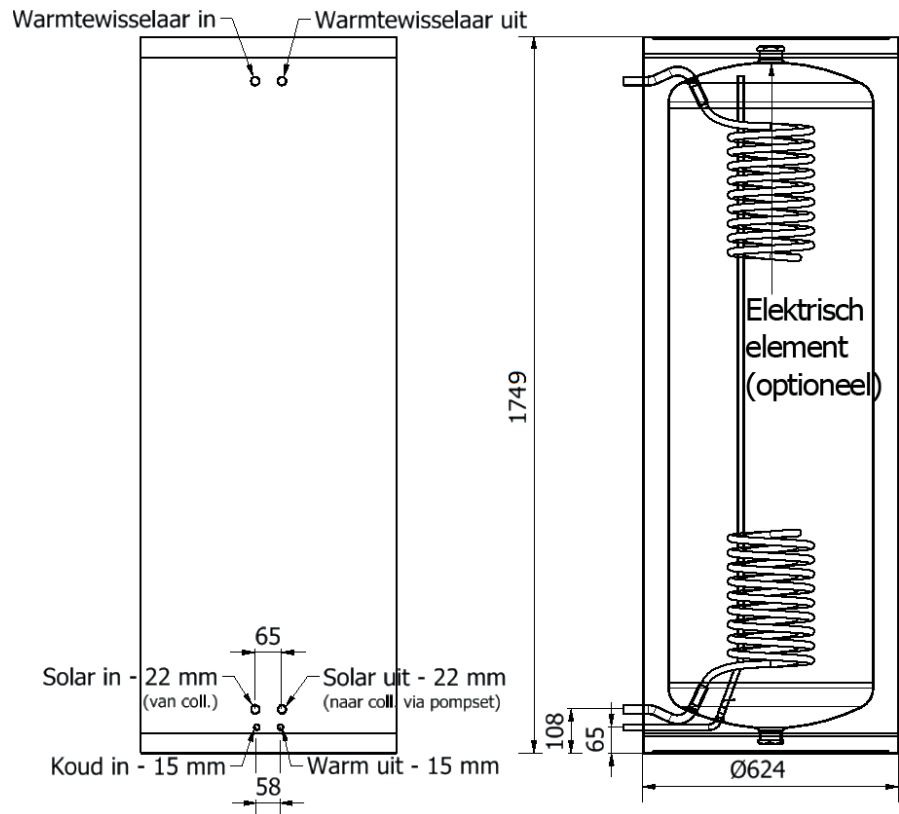
200 liter



200 liter liggend



300 liter



400 liter

- 1. Warmwater uit
- 2. Temperatuurmeter
- 3. Ruimteverwarming naar naverwarmer
- 4. Sensor voorraadvat boven S3
- 5. Circulatie
- 6. Retour ruimteverwarming (via driewegklep)
- 7. Elektrisch element (optioneel)
- 8. Van collector
- 9. Boilersensor S2
- 10. Naar collector (via pompset)
- 11. Koudwater in

