

# Handleiding

SuMoSy t.b.v. Basic regelaar

## Inleiding

SuMoSy staat voor Sun Monitoring System en is een optie voor de Basic om de opbrengst van het zonnearmtesysteem te meten. De SuMoSy meet de flow en temperatuur welke worden uitgelezen door de regelaar. De opbrengst wordt in kWh op het display van de regelaar getoond. De SuMoSy is voorzien van een molexstekker die direct kan worden aangesloten op de regelaar. Deze functie is Plug & Play. De regelaar herkent wanneer de SuMoSy is aangesloten en begint direct met het meten van de opbrengst.

## Leveringsomvang

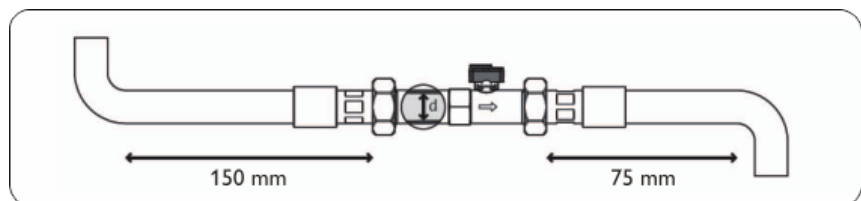
De SuMoSy bestaat uit de volgende onderdelen:

- Grundfos Direct Sensor VFS 2-40I
- 2x Vlakke ring 24

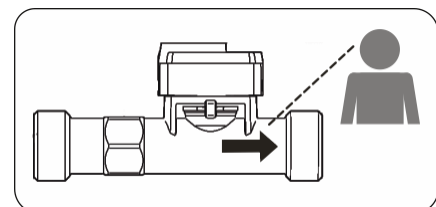
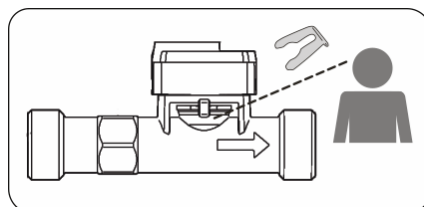


## Montage

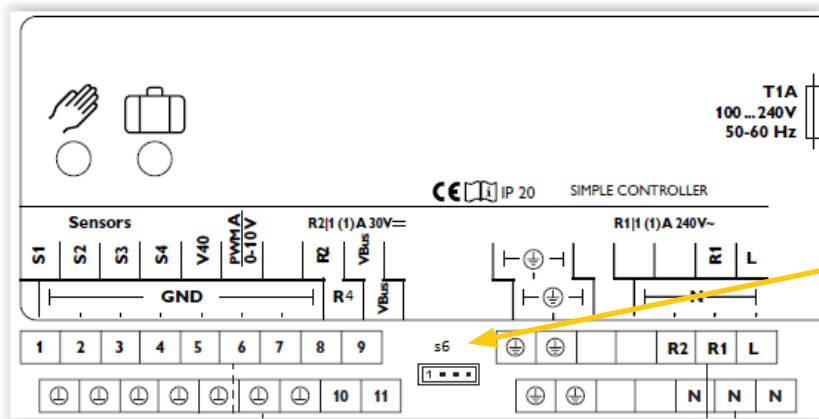
1. Zorg dat er minimaal 150 mm voor en 75 mm na de sensor een recht stuk leiding bevindt.



2. Monteer de Grundfos sensor in de warmwaterleiding tussen het voorraadvat en de naverwamer. De sensor kan zowel horizontaal als verticaal geplaatst worden.



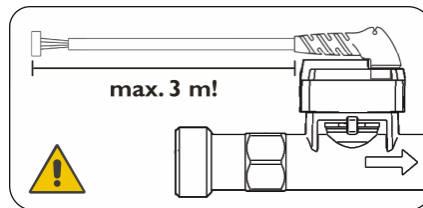
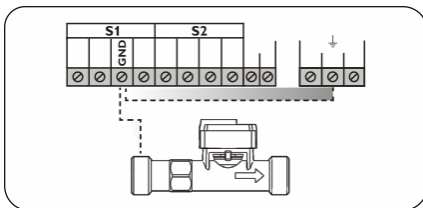
Let bij het monteren op de stromingsrichting!



3. Sluit de meegeleverde aansluitstekker aan op de besturingsregeling (S6).



4. Na aansluiten zal de regeling de sensor automatisch herkennen en is de opbrengst afleesbaar in het display in kWh/MWh.



5. Voor een juiste werking van de warmtemeting is het van belang dat de leiding geaard is.

**HRsolar B.V.**

Leehove 4  
2678 MC De Lier  
T: 0174 - 523303  
info@hrsolar.nl

